

**Standart Ekipmanlar**

- Sürüş platformu
- Koruma kolları
- EPS (Hafif kumanda kolu)
- AC sürüş motoru
- Acil durum butonu
- Çelik gövde
- Çelik akü kutusu kapağı

**Standard Equipments**

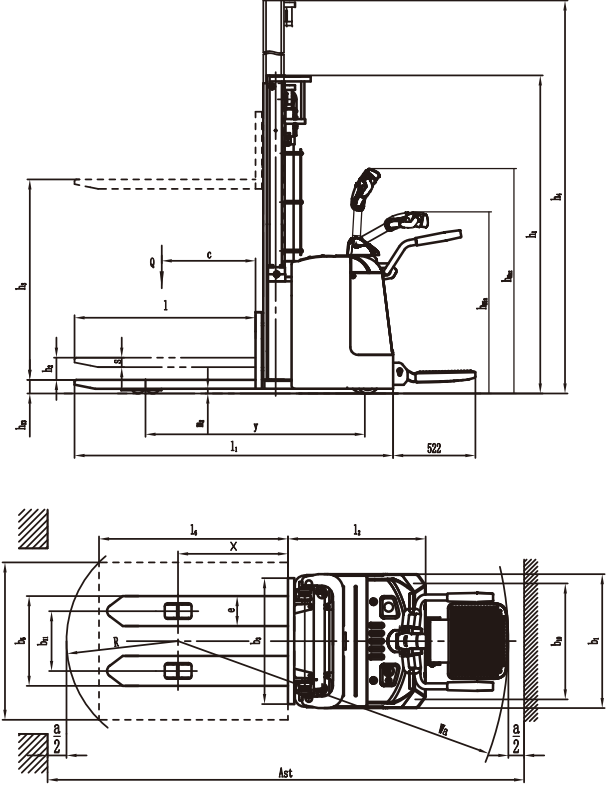
- Driving platform
- Protective arms
- EPS (elektrik power steering)
- AC drive motor
- Key-switch, emergency
- Steel body
- Steel battery box cover



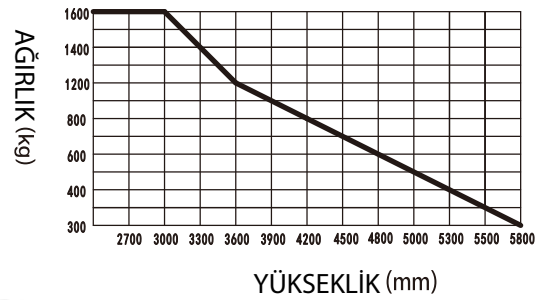
**Katlanabilir sürüş platformu ve koruma kolları**  
Foldable platform with protective arms



**Yüksek performanslı AC ünitesi**  
High quality performance AC drive



**KAPASİTE GRAFİĞİ**



**YAN AKÜ YÜKLEME**  
SIDE BATTERY LOADING

## YAYA KUMANDALI İSTİF MAKİNESİ / ELECTRIC PEDESTRIAN STACKER

## PSS 1640 AC FFL

## PSS 1645 AC FFL

## PSS 1648 AC FFL

Güç / Power	Akülü	Akülü	Akülü	
Kullanım şekli / Type of operation	Yaya	Yaya	Yaya	
Kaldırma kapasitesi / Capacity	1600	1600	1600	kg
Yük merkezi / Load center distance (c)	600	600	600	mm
Yük mesafesi / Load distance centre of drive axle fork (x)	693	693	693	mm
Tekerlek mesafesi / Wheelbase (y)	1375	1375	1375	mm
Ağırlık (akü dahil) / Service weight (with battery)	1340	1340	1350	kg
Aksa binen yük ön/arka (yükli) / Axle loading, laden front/rear	960/1880	960/1880	960/1880	kg
Aksa binen yük ön/arka (yüksüz) / Axle loading, unladen front/rear	860/380	860/380	860/380	kg
Teker türü (ön/arka) / Wheel type (front/rear)	Poliüretan	Poliüretan	Poliüretan	
Teker ölçüsü (yürüyüş) / Tire size (front)	Ø 230 x 75	Ø 230 x 75	Ø 230 x 75	mm
Teker ölçüsü (yük) / Tire size rear	Ø 85 x 70	Ø 85 x 70	Ø 85 x 70	mm
Teker ölçüsü (denge) / Tire size caster	Ø 130 x 55	Ø 130 x 55	Ø 130 x 55	mm
Teker sayısı / Number of wheels (drive/load)	1x+1/4	1x+1/4	1x+1/4	mm
Teker arası mesafe (ön) / Track width (front) (b <sub>10</sub> )	574	574	574	mm
Teker arası mesafe (arka) / Track width (rear) (b <sub>11</sub> )	380	380	380	mm
Mast kapalı yükseklik / Lowered mast height (h <sub>1</sub> )	1822	2022	2122	mm
Serbest kaldırma / Standard free lift (h <sub>2</sub> )	1390	1590	1690	mm
Kaldırma yüksekliği / Lifting height (h <sub>3</sub> + h <sub>13</sub> )	4000	4500	4800	mm
Mast açık yükseklik / Extended mast height (h <sub>4</sub> )	4460	4960	5260	mm
Sürüşte kontrol kolu yüksekliği / Height of tiller in drive position (min./max.) (h <sub>14</sub> )	1150 / 1480	1150 / 1480	1150 / 1480	mm
Minimum çatal yüksekliği / Fork height lowered (h <sub>13</sub> )	88	88	88	mm
Makine uzunluğu / Overall length (l <sub>1</sub> )	2030	2030	2030	mm
Çatal gövdesine kadarki uzunluk / Length to face of forks (l <sub>2</sub> )	879	879	879	mm
Makine genişliği / Overall width (b <sub>1</sub> )	850	850	850	mm
Çatal ölçüsü / Fork dimensions (s/ e/ l)	60 x 190 x 1150	60 x 190 x 1150	60 x 190 x 1150	mm
Dıştan dışa çatal genişliği / Overall fork width (b <sub>5</sub> )	570	570	570	mm
Çatal ayna genişliği / Fork carriage width (b <sub>3</sub> )	800	800	800	mm
Koridor genişliği (1000x1200 mm palet) çapraz / Aisle width for pallets 1000x1200 crossway (Ast)	2605	2605	2605	mm
Koridor genişliği (800x1200 mm palet) uzunlamasına / Aisle width for pallets 800x1200 lengthways (Ast)	2575	2575	2575	mm
Dönme yarıçapı / Turning radius (Wa)	1730	1730	1730	mm
Yürüyüş hızı (yükli/yüksüz) / Traveling speed (with/without load)	5.5 / 6.0	5.5 / 6.0	5.5 / 6.0	km/h
Tırmanma kabiliyeti (yükli/yüksüz) / Gradient (with/without load)	8 / 16	8 / 16	8 / 16	%
Fren / Service brake	Elektromanyetik	Elektromanyetik	Elektromanyetik	
Yürüyüş motoru / Driving motor	1.6	1.6	1.6	kW
Kaldırma Motoru / Lifting motor	3.0	3.0	3.0	kW
Akü / Battery voltage, nominal capacity	24 / 280	24 / 280	24 / 280	V/Ah
Akü ağırlık / Battery weight	260	260	260	kg
Sürüş kontrol tipi / Type of drive control	AC Speed Kontrol	AC Speed Kontrol	AC Speed Kontrol	
Gürültü seviyesi / Sound level	74	74	74	dB

\* Özel kaldırma yükseklikleri için satış temsilcimiz ile irtibata geçiniz.

Art.No. 51000074-9

NL-PSS 1640 AC FFL

Art.No. 51000074-2

NL-PSS 1645 AC FFL

Art.No. 51000074-4

NL-PSS 1648 AC FFL

## Standart Ekipmanlar

- EPS (Elektrikli kumanda kontrol sistemi)
- AC yürüyüş motoru - DC kaldırma motoru
- Yandan akü yükleme
- Yenileyici fren sistemi
- Elektromanyetik fren sistemi
- Akü seviye göstergesi
- Kontak
- Sıkışma önleyici emniyet butonu

## Standard equipment

- EPS (electric power steering)
- AC traveling motor & DC lifting motor
- With side-way battery design
- Regenerate travel brake
- Brake type: Electromagnetic
- Battery Discharge Indicator, Hour Meter
- Key Switch
- Belly button reversing switch