

# INOX

## PASLANMAZ ÜRÜNLER

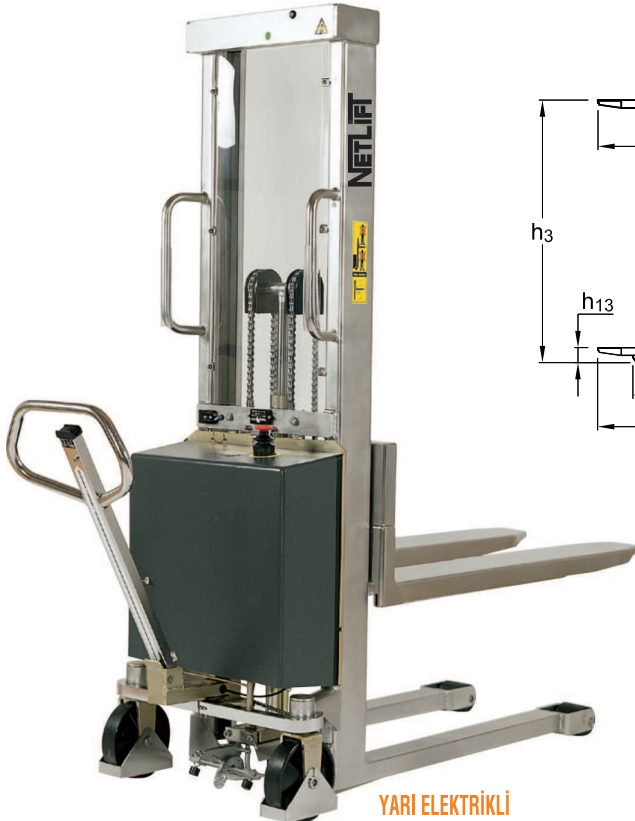
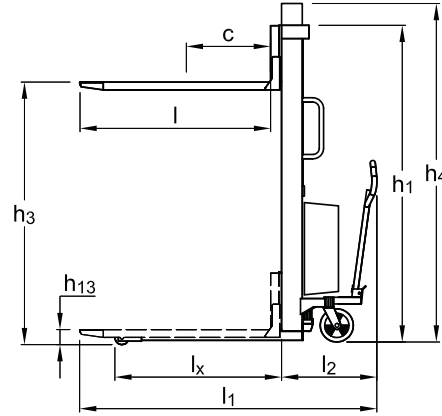
Art.No. 51000044

NL-MS 10 inox

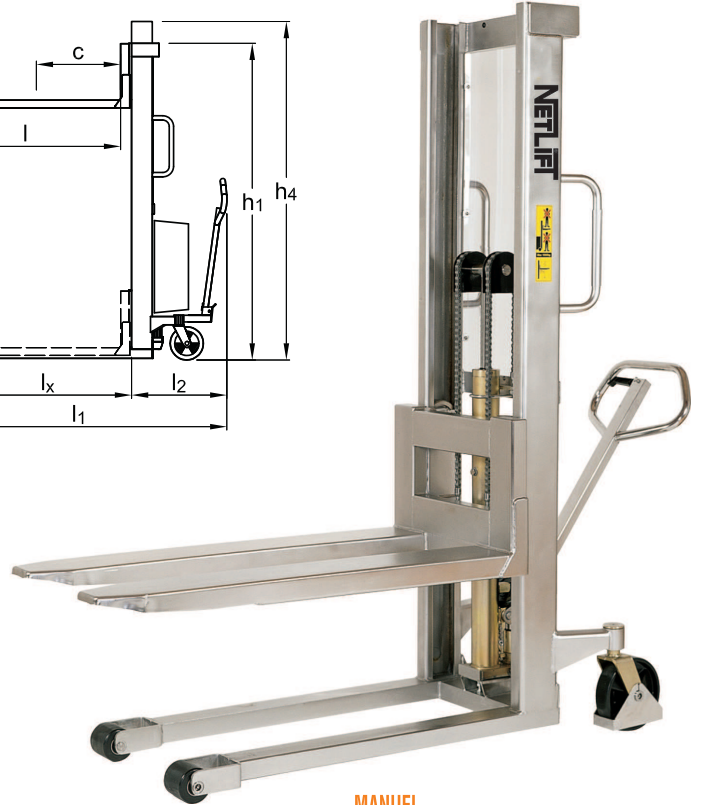
Art.No. 51000047

NL-DYC 10 inox

	MANUEL					YARI ELEKTRİKLİ						
	NL-MS 10 inox					NL-DYC 10 inox						
Kaldırma kapasitesi / Capacity	1000	1000	1000	1000	1000	1000	1000	1000	1000	1000	1000	kg
Kaldırma yüksekliği / Lift height (h3)	1200	1400	1600	2050	2450	1200	1400	1600	2050	2450	2850	mm
Çatal uzunluğu / Fork length (L)	1150					1150						mm
Makine yüksekliği / Overall height (h1)	1530	1730	1930	1530	1730	1530	1730	1930	1530	1730	1930	mm
Makine genişliği / Overall width (b1)	654			913		670			930			mm
Dıştan dışa çatal genişliği / Fork spread (b5)	560					560						mm
Çatal hariç uzunluk / Length without forks (l2)	390					500						mm
Makine boyu çatal 1150 / Overall length by 1150 forks (l1)	1650		1660			1715			1725			mm
Makine yüksekliği / Overall height (h4)	teleskobik mast hariç		2490	2890		teleskobik mast hariç		2490	2890	3290		mm
Kapalı yükseklik / Lowered height (h13)	90					90						mm
Yük merkezi / Load center (c)	max.600					max.600						mm
Çatal genişliği / Fork width (e)	163					163						mm
Koridor genişliği (800x1200 palet) / Gangway pallets 800x1200(Ast)	2020					2200						mm
Serbest kaldırma / Free lift	-		190			-			190			mm
Dönme yarıçapı / Turning radius	180					180						°
Pompa motoru / Pump motor	-					1.1/12						kW / V
Kaldırma hızı / Lifting speed	normal / quick 17 / 54 mm per pump					normal / quick 17 / 54 mm per pump						m/sn
İndirme hızı / Lowering speed (yükü / with)	0.21					0.08						m/sn
Akü hariç ağırlığı / service weight without battery	193	197	201	255	264	218	222	226	283	292	302	kg



YARI ELEKTRİKLİ



MANUEL