

3D AÇILI PALET KALDIRICI / PALLET TILTER**NL-LT 10M****NL-LT 10E**

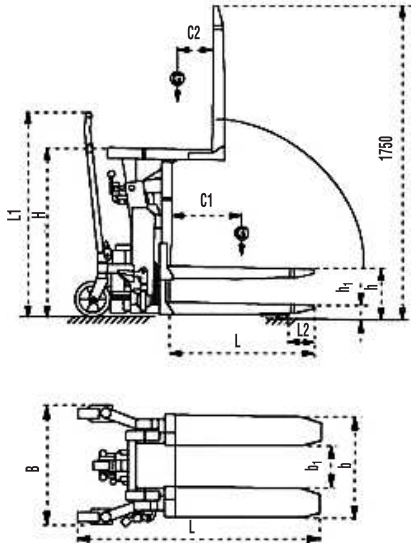
Art.No. 51000013

NL-LT 10M

Art.No. 51000014

NL-LT 10E

Kaldırma kapasitesi / Capacity	1000	1000	kg
Kaldırma yüksekliği / Lifting height (h)	285	285	mm
Min. çatal yüksekliği / Min. fork height (h ₁)	85	85	mm
Çatal boyu / Fork length (l)	800	800	mm
Kol yüksekliği / Handle length (L ₁)	1138	1138	mm
Yük merkezi / Load center (min/max) (C ₁)	200/ 400	200/ 400	mm
Dıştan dışa çatal genişliği / Overall fork width (b)	560	560	mm
Makine genişliği / Overall width (B)	638	638	mm
Makine uzunluğu / Overall length (L)	1325	1410	mm
Makine yüksekliği / Overall height (yüksektirilmiş/alçaltılmış, raised/lowered) (H)	950/ 750	950/ 750	mm
Güç ünitesi / Power unit	-	0.8/ 12	kw/V
Ağırlık / Weight	178	185	kg



NL-LT 10E



NL-LT 10M

- Kullanıcısının daha ergonomik ve doğru kullanımı için en uygun pozisyonu sağlar, yükleme ve kaldırma - indirme işlemleri esnasında gerektiğinden fazla eğilme ve bükülmeye ihtiyaç duymaz.
- Kumanda kolu çalışma sahasından uzağa ayarlanıp sabitlenebilmektedir.
- Ayakta ve oturarak kullanımı için uygundur.
- Çatal 90 dereceye kadar eğilebilmekte ve sabitlenebilir.
- Hem park freni hem ayak koruma tertibatı bulundurmaktadır.
- EN 1757-1 ve EN 1175'e uygundur.

- Designed to give the user an ergonomically correct position to reach loads easily without the necessity of bending down or stretching up.
- Handle can be turned and locked in position away from the work area.
- Applies to both sitting and standing positions.
- Fork can be tilted up to 90°.
- Both are supplied as standard with parking brake and foot protectors.
- Conforms to EN 1757-1 and EN 1175.

AÇILI KALDIRMA

NL-LT 10E