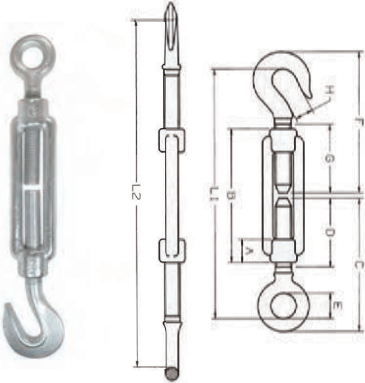


Galvaniz Gerdirmeler DIN 1480 (Göz + kanca)



Art. No. kanca + göz	MODEL	A (mm)	B (mm)	C (mm)	D (mm)	E (mm)	F (mm)	G (mm)	H (mm)	L1 (mm)	L2 (mm)	S.W.L (kg)
1360 20 06	M6	12	110	74	50	10	76	50	8.5	140	226	75
1360 20 08	M8	15	110	80	52	11	89	52	10	155	235	165
1360 20 10	M10	18	125	97	60	14	103	62	12	185	273	235
1360 20 12	M12	21	125	106	67	17	121	65	16	208	290	320
1360 20 14	M14	24	145	126	83	18	144	82	16	248	344	420
1360 20 16	M16	27	170	160	97	23	172	105	16.5	303	419	530
1360 20 20	M20	34	200	190	116	25	185	110	17.5	341	473	730
1360 20 22	M22	36	220	200	120	30	216	125	23	379	527	1120
1360 20 24	M24	39	255	210	125	34	225	135	23	391	568	1550
1360 20 27	M27	45	255	236	150	34	250	135	29	437	602	1870
1360 20 30	M30	45	255	240	150	38	250	145	29	439	604	2240
1360 20 33	M33	55	295	242	150	39	250	145	29	441	626	2850
1360 20 36	M36	55	295	276	160	48	284	170	38	497	682	3530
1360 20 39	M39	63	330	276	165	48	288	170	38	505	709	4150