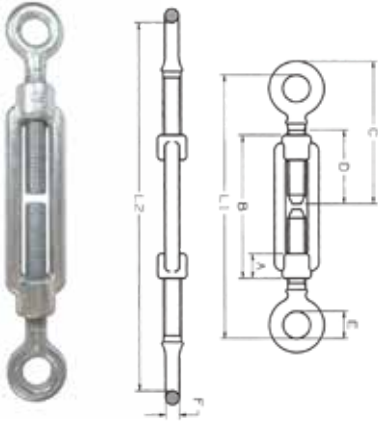


Galvaniz Gerdirmeler DIN 1480 (Göz + göz)



Art. No. kanca + göz	Model	A (mm)	B (mm)	C (mm)	D (mm)	E (mm)	F (mm)	L1 (mm)	L2 (mm)	S.W.L (kg)
1360 60 06	M6	12	110	74	50	10	4	140	226	225
1360 60 08	M8	15	110	80	52	11	5	150	230	41
1360 60 10	M10	18	125	97	60	14	6.5	181	270	650
1360 60 12	M12	21	125	106	67	17	8	194	279	930
1360 60 14	M14	24	145	126	83	18	8.5	235	332	1330
1360 60 16	M16	27	170	160	97	23	13	294	41	1770
1360 60 20	M20	34	200	190	116	25	14	352	484	2700
1360 60 22	M22	36	220	200	120	30	16	368	516	3300
1360 60 24	M24	39	255	210	125	34	17	386	563	3920
1360 60 27	M27	45	255	236	150	34	18.5	435	600	4950
1360 60 30	M30	45	255	240	150	38	19.5	441	603	6250
1360 60 33	M33	55	295	242	150	39	21	442	627	7560
1360 60 36	M36	55	295	276	160	48	27	498	681	9100
1360 60 39	M39	63	330	276	165	48	28	496	700	10600
1360 60 42	M42	63	330	276	180	55	40	560	764	12500
1360 60 45	M45	78	355	320	175	55	40	564	763	14400
1360 60 48	M48	78	355	322	180	55	40	564	763	16500
1360 60 50	M50	78	355	322	180	55	40	564	763	18100
1360 60 52	M52	78	355	322	180	55	40	564	763	19800