

ESL SERİSİ / ESL SERIES

TEK TESİRLİ DÜŞÜK YÜKSEKLİKLİ SİLİNDİRLER SINGLE ACTING, LOW HEIGHT CYLINDERS



Soldan sağa doğru modeller /

Shown from left to right

ESL-1002, ESL-302, ESL-500, ESL-50, ESL-300

Özellikler

- Sınırlı alanlarda kullanım kolaylığı sağlar.
- ASME B-30.1 regülasyonuna uygundur.
Yüksek kalite çelik alaşım sayesinde emniyet ve dayanıklılık artırılmıştır.
- Montaj delikleri kolayca sabitlemenizi sağlar.
- Ağır yük pistonu çekme yayları.
- EAB 201 yüksek kalite çabuk bağlantı rakorları.
- Yivli piston yapısı, piston başlığı gerektirmez.
- Çevre dostu boya ile korozyon dayanımı sağlanmıştır.

Features

- Use in confined spaces.
- Complies with ASME B-30.1. High strength steel for durability and increased safety.
- Mounting holes permit easy fixturing.
- Heavy-duty piston return springs.
- High quality EAB 201 quick couplers.
- Grooved piston end requires no saddle.
- Environmentally friendly painting process provides a durable anti-corrosion finish.

Kod No / Code No	Silindir Kapasitesi @700bar / Cylinder Capacity (10,000 PSI) ton	Strok / Stroke mm	Model	Silindir Etketif Alanı / Cylinder Effective Area cm ²	Yağ Kapasitesi / Oil Capacity cm ³	İnmiş Durumda Yükseklik / Collapsed Height	Genişlemiş DurumdaYükseklik / Extended Height
						A mm	B mm
91110001	5 (5.5)	6	ESL-50	7,1	4	33	39
91110002	10 (11)	10	ESL-100	14,5	15	42	53
91110003	20 (22)	11	ESL-200	28,3	31	51	62
91110004	30 (33)	13	ESL-300	41,8	54	58,5	71
91110005	50 (49)	16	ESL-500	63,6	102	67	83
91110006	75 (82.5)	16	ESL-750	103,9	166	79	95
91110007	100 (102.2)	16	ESL-1000	132,8	212	86	102
91110008	150 (158.8)	16	ESL-1500	201,1	322	100	116

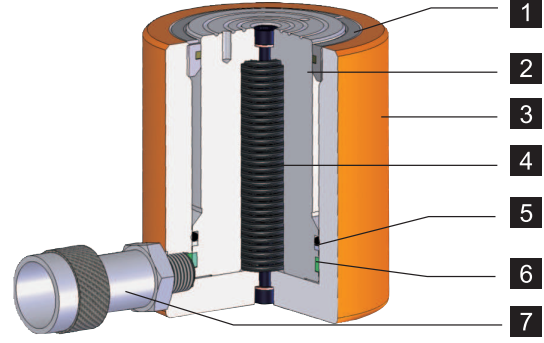
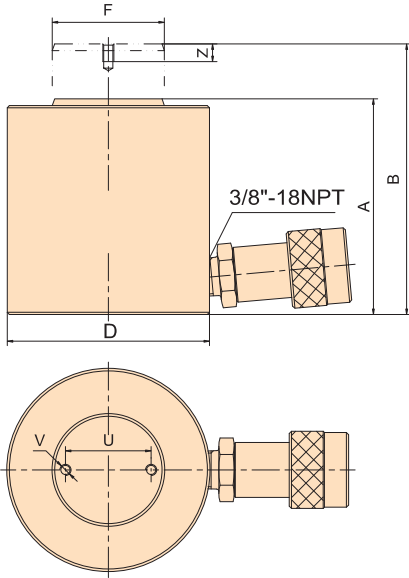
ESL SERİSİ / ESL SERIES

Özellikler

- Düşük yükseklik ve özellikli tasarımı ile sınırlı çalışma alanlarında kullanım olanağı sağlar.
- ASME B-30.1 regülasyonuna uygundur. Yüksek kalite çelik alaşım sayesinde emniyet ve dayanıklılık artırılmıştır.
- Tek tesirli, dönüş yayı.
- EAB 201 yüksek kalite çabuk bağlantı rakorları.
- Oynar piston başlığı montajı için civata delikli oluklu piston uçları.
- Çevre dostu boya ile korozyon dayanımı sağlanmıştır.

Features

- Low profile design for use in confined spaces.
- Complies with ASME B-30.1. High strength steel for durability and increased safety.
- Single-acting spring return.
- High quality EAB 201 quick couplers.
- Grooved piston ram with threaded holes for mounting tilt saddles.
- Environmentally friendly painting process provides a durable anti-corrosion finish.



1. Kılavuz halka merkez dışı yükler karşı koruma, destek sağlar ve fazla yükselmeye engel olur.
2. Sertleştirilmiş ve krom kaplanmış piston sayesinde dayanıklılık artırılarak aşınma indirgenmiştir.
3. Yüksek dayanıma sahip emaye kaplı çelik gövde dayanıklılık için kaplanmıştır.
4. Yüksek dayanıklı dönüş yayı.
5. Sızıntıları önleyen endüstriyel keçe.
6. Merkezlenmemiş yüklerde aşınmayı engellemek ve ek destek sağlayan şaft bileziği.
7. Tüm silindirlerde ağır hizmet toz kapaklı standart bağlantı rakorları.

1. Steel guide ring eliminates over travel and provides additional support to reduce wear from off center loads.
2. Hardened and chromed piston increase durability and reduces wear.
3. All steel body with baked enamel finish for durability.
4. High strength return spring.
5. Industrial seal ring assembly prevent costly leaks.
6. Bearing ring provides additional support to reduce wear from off center loads.
7. Standard coupler on all cylinders provided with heavy duty dust cover.

► Opsiyonel Oynar Piston Başlığı /

Optional Tilt Saddle

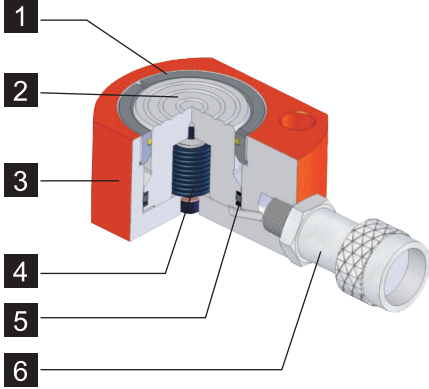
Silindir Model / Cylinder Model	Oynar Piston Başlığı Modeli / Tilt Saddle Model
ESL-101	ST-11
ESL-201,302, 502	ST-51
ESL-1002	ST-101

Kod no / Code No	Silindir Kapasitesi @700bar Cylinder Capacity	Strok / Stroke	Model	Silindir Etketif Alanı / Cylinder Effective Area	Yağ Kapasitesi / Oil Capacity	İnmiş Durumda Yükseklik / Collapsed Height	Genişlemiş Durumda Yükseklik/ Extended Height	Dış Çap / Outside Diameter	Piston Mil Çapı / Piston Rod Diam.	Üst Ölçüler/ Upside Dimension			Ağırlık / Weight
										Dış Thread	Civata Mrk.mes. Bolt Circle	Dış Derinliği / Thread Depth	
										V	U	Z	
91110009	10 (11)	38	ESL-101	14,4	55	88	126	69	38	M4	26	8	4,1
91110010	20 (22)	45	ESL-201	28,3	127	98	143	92	51	M5	39	8	4,7
91110011	30 (33)	62	ESL-302	41,8	259	117	179	102	66	M5	39	8	6,8
91110012	50 (49)	60	ESL-502	63,6	382	122	182	124	70	M5	39	8	10,1
91110013	100 (102.2)	57	ESL-1002	132,8	757	141	198	165	92	M8	55	11	19,2



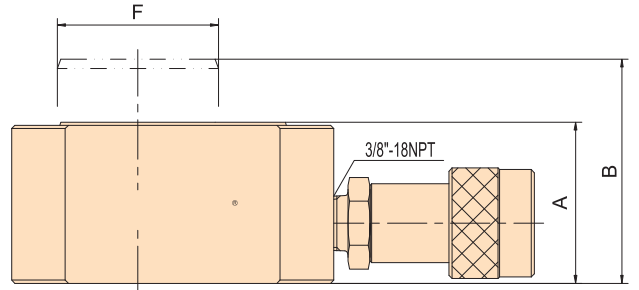
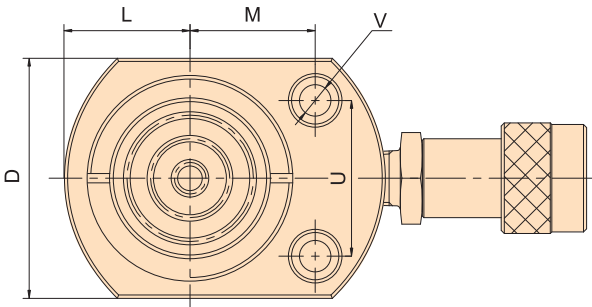
Köprüyü istenen pozisyona getirmek için elektrik pompaları ile birlikte 24 adet silindir kullanılmıştır.

24 hydraulic cylinders with an electric hydraulic pump lift a bridge into position.



1. Kılavuz halka merkez dışı yüklerle karşı koruma, destek sağlar ve fazla yükselmeye engel olur.
2. Sertleştirilmiş ve krom kaplanmış piston sayesinde dayanıklılık artırılarak aşınma indirgenmiştir.
3. Yüksek dayanıma sahip emaye kaplı çelik gövde dayanıklılık için kaplanmıştır.
4. Yüksek dayanıklı dönüş yayı.
5. Sızıntıları önleyen sızdırmaz conta ve endüstriyel keçe.
6. Tüm silindirlere ağır hizmet toz kapaklı standart bağlantı rakorları.

1. Steel guide ring eliminates over travel and withstands full dead end load, it also provides support to reduce wear from off center loads.
2. Hardened and chromed piston increase durability and reduces wear.
3. All steel body with baked enamel finish for durability.
4. High strength return spring.
5. Secondary gasket and industrial seal ring assembly prevent costly leaks.
6. Standard coupler on all cylinders provided with heavy duty dust cover.



Not: ESL-50 de EAB 203A kaplin, diğer modellerde EAB 201A kaplin kullanılmıştır.
ESL-50 has EAB-203A coupler, the other models have EAB-201A coupler.

Dış Çap / Outside Diameter	Piston Mil Çapı / Piston Rod Diam.	Üst Ölçüler / Upside Dimension				Ağırlık / Weight
		M	L	V	U	
D	F	M	L	V	U	
mm	mm	mm	mm	mm	mm	kg
59 x 42	25	23	21	5,5	28,5	0,6
83 x 56	38	34	28	7	36,6	1,5
101 x 76	51	40	40	10	49,3	2,7
117 x 95	66	45	48	10	52	4,3
140 x 114	70	54	57	11	66,5	6,7
165 x 139	83	66	69	13,5	76,2	11,4
178 x 153	92	74	76	13,5	76,2	14,5
215 x 190	115	82	95	13,5	117,3	26,3