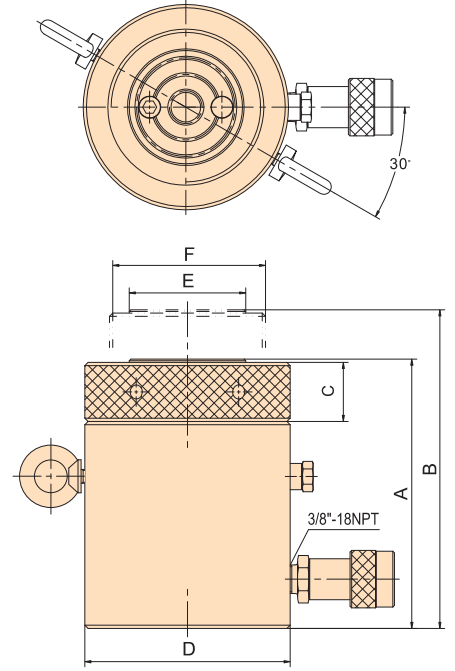


# EL SERİSİ / EL SERIES

## TEK TESİRLİ EMNİYET SOMUNLU SİLİNDİRLER SINGLE ACTING, LOCK NUT CYLINDERS



Soldan sağa doğru modeller / Shown from left to right  
EL-1502 / EL-1506



### Özellikler

- Mekanik yük kaldırmaları için emniyet somunu.
- EAB 201 yüksek kalite çabuk bağlantı rakorları.
- Strok limitleyici olarak görev yapan taşma portu.
- Çevre dostu boya ile korozyon dayanımı sağlanmıştır.

### Features

- Safety lock nut for mechanical load holding.
- High flow EAB 201 quick coupler.
- Overflow port function as a stroke limiter.
- Environmental-friendly paintings prevent rust and corrosion ability.



### ► Opsiyonel Oynar Piston Başlığı / Optional Tilt Saddle

Kullanılacak Silindir Kapasitesi / For use with Cylinder Capacity	Oynar Piston Başlığı Modeli / Tilt Saddle Model	Kullanılacak Silindir Kapasitesi / For use with Cylinder Capacity	Oynar Piston Başlığı Modeli / Tilt Saddle Model
Metrik Ton / Metric Ton (US Ton)*		Metrik Ton / Metric Ton (US Ton)*	
50 ( 55 )	ST-100	400 ( 440 )	ST-400
100 ( 105 )	ST-100	500 ( 550 )	ST-500
150 ( 154 )	ST-200	600 ( 660 )	ST-600
200 ( 207 )	ST-200	800 ( 880 )	ST-800
250 ( 275 )	ST-250	1000 ( 1100 )	ST-1000
300 ( 330 )	ST-300		



- Yüksek basınç hortumlarını seçiniz.  
Quality pressure hoses



- Aşırı yüklenmeleri önlemek için sistemin çalışma basıncını kontrol etmeye yarayan göstereyi seçiniz.  
Pressure gauges available to monitor system pressure.



- Opsiyonel olarak eğimli ve dişli piston başlıkları mevcuttur.  
Optional tilting and threaded saddles available.

Kod no / Code No	Silindir Kapasitesi @700bar Cylinder Capacity (10.000 PSI)	Strok / Stroke	Model	Silindir Etkelil Alanı / Cylinder Effective Area	Yağ Kapasitesi / Oil Capacity	İnmiş Durumda Yükseklik / Collapsed Height	Genişlemiş Durumda Yükseklik/ Extended Height	Emniyet Somunu Yüksekliği / Lock Nut High	Dış Çap / Outside Diameter	Yatak Kovanı Çapı / Saddle Diameter	Piston Mil Çapı / Piston Rod Diam.	Ağırlık / Weight
						A	B	C	D	E	F	kg
	ton	mm		cm <sup>2</sup>	cm <sup>3</sup>	mm	mm	mm	mm	mm	mm	kg
91190001	50(55)	50	EL-502	70,9	355	164	214	36	125	71	Tr 95x4	15
91190002		100	EL-504	70,9	709	214	314	36	125	71	Tr 95x4	20
91190003		150	EL-506	70,9	1064	264	414	36	125	71	Tr 95x4	25
91190004		200	EL-508	70,9	1418	314	514	36	125	71	Tr 95x4	30
91190005		250	EL-5010	70,9	1773	364	614	36	125	71	Tr 95x4	35
91190006		300	EL-5012	70,9	2127	414	714	36	125	71	Tr 95x4	40
91190007	100(105)	50	EL-1002	132,7	664	187	237	44	165	71	Tr 130x6	30
91190008		100	EL-1004	132,7	1327	237	337	44	165	71	Tr 130x6	39
91190009		150	EL-1006	132,7	1991	287	437	44	165	71	Tr 130x6	48
91190010		200	EL-1008	132,7	2654	337	537	44	165	71	Tr 130x6	56
91190011		250	EL-10010	132,7	3318	387	637	44	165	71	Tr 130x6	64
91190012		300	EL-10012	132,7	3981	437	737	44	165	71	Tr 130x6	73
91190013	150(154)	50	EL-1502	201,1	1006	209	259	44	206	129	Tr160x6	53
91190014		100	EL-1504	201,1	2011	259	359	44	206	129	Tr160x6	66
91190015		150	EL-1506	201,1	3017	309	459	44	206	129	Tr160x6	78
91190016		200	EL-1508	201,1	4022	359	559	44	206	129	Tr160x6	92
91190017		250	EL-15010	201,1	5028	409	659	44	206	129	Tr160x6	104
91190018		300	EL-15012	201,1	6033	459	759	44	206	129	Tr160x6	117
91190019	200(207)	50	EL-2002	268,8	1344	243	293	50	236	129	Tr185x6	83
91190020		150	EL-2006	268,8	4032	343	493	50	236	129	Tr185x6	118
91190021		250	EL-20010	268,8	6720	443	693	50	236	129	Tr185x6	153
91190022	250(275)	50	EL-2502	363,1	1816	249	299	56	275	149	Tr 215x6	116
91190023		150	EL-2506	363,1	5447	349	499	56	275	149	Tr 215x6	163
91190024		250	EL-25010	363,1	9078	449	699	56	275	149	Tr 215x6	210
91190025	300(330)	50	EL-3002	452,4	2262	295	345	60	310	139	Tr 240x6	173
91190026		150	EL-3006	452,4	6786	395	545	60	310	139	Tr 240x6	233
91190027		250	EL-30010	452,4	11310	495	745	60	310	139	Tr 240x6	293
91190028	400(440)	50	EL-4002	551,5	2758	335	385	70	350	159	Tr 265x6	251
91190029		150	EL-4006	551,5	8273	435	585	70	350	159	Tr 265x6	327
91190030		250	EL-40010	551,5	13788	535	785	70	350	159	Tr 265x6	403
91190031	500(550)	50	EL-5002	730,2	3651	375	425	80	400	179	Tr 305x6	367
91190032		150	EL-5006	730,2	10953	475	625	80	400	179	Tr 305x6	467
91190033		250	EL-50010	730,2	18255	575	825	80	400	179	Tr 305x6	568
91190034	600(660)	50	EL-6002	854,9	4275	395	445	85	430	194	Tr 330x6	447
91190035		150	EL-6006	854,9	12824	495	645	85	430	194	Tr 330x6	563
91190036		250	EL-60010	854,9	21373	595	845	85	430	194	Tr 330x6	680
91190037	800(880)	50	EL-8002	1163,6	5818	455	505	100	505	224	Tr 385x6	711
91190038		150	EL-8006	1163,6	17454	555	705	100	505	224	Tr 385x6	871
91190039		250	EL-80010	1163,6	29090	655	905	100	505	224	Tr 385x6	1031
91190040	1000 (1100)	50	EL-10002	1451,5	7258	495	545	110	560	249	Tr 430x6	951
91190041		150	EL-10006	1451,5	21773	595	745	110	560	249	Tr 430x6	1143
91190042		250	EL-100010	1451,5	36288	695	945	110	560	249	Tr 430x6	1335