

# EDH SERİSİ / EDH SERIES

## ÇİFT TESİRLİ ORTASI DELİK SİLİNDİRLER

DOUBLE ACTING, HOLLOW CENTER CYLINDERS



Soldan sağa doğru modeller / Shown from left to right  
EDH-3010, EDH-603, EDH-6010

### Özellikler

- Delikli piston tasarımı itme ve çekme güçlerine izin verir.
- ASME B-30.1 regülasyonuna uygundur. Yüksek kalite çelik alaşım sayesinde emniyet ve dayanıklılık artırılmıştır.
- Hızlı iniş için çift tesirli işleyiş.
- Gövde üzerindeki emniyet vanası aşırı basınç yüklenmesinde meydana gelebilecek kazaları engeller.
- EAB 201 yüksek kalite çabuk bağlantı rakorları.
- Kolay monte edilebilir sıkma bileziği dişleri ve piston.
- Çevre dostu boya ile korozyon dayanımı sağlanmıştır.

### Features

- Hollow piston design allows for both pulling and pushing actions.
- Complies with ASME B-30.1. High strength steel for durability and increased safety.
- Double acting operation for fast piston retraction.
- Built-in safety valve prevents accidental over-pressurization.
- High quality EAB 201 quick couplers.
- Collar and piston threads for easy fixturing.
- Environmentally friendly painting process provides a durable corrosion resistant finish.

### ► Opsiyonel Isıl İşlemli Ortası Delik Başlık / Optional Heat Treated Hollow Saddles

Silindir Model / Cylinder Model	Piston Model Numarası / Saddle Model Number	Oynar Piston Başlığı Ölçüleri / Saddle Dimensions				
		A	B	C	D	
		in	mm	in	mm	
EDH-307,3010	SH-3015	2.48	1 1/4"-7UN	0.35	1 13/16"-16UN	
EDH-603, 606, 6010	SH-5016	3.58	1 5/8"-5 1/2UN	0.47	2 3/4"-16UN	
EDH-1001, 1003, 1006, 10010	SH-10016	4.96	2 1/2"-8UN	0.51	4"-16UN	

Kod no / Code No	Silindir Kapasitesi @700bar Cylinder Capacity (10.000 PSI)	Strok / Stroke	Model	Maks.Silindir Kapasitesi / Max.Cylinder Capacity		Silindir Efektif Alanı / Cylinder Effective Area		Yağ Kapasitesi / Oil Capacity		İnmiş Durumda Yükseklik / Collapsed Height
				İleri / Advance	Geri/ Retract	İleri / Advance	Geri / Retract	İleri / Advance	Geri / Retract	
				ton	ton	cm <sup>2</sup>	cm <sup>2</sup>	cm <sup>3</sup>	cm <sup>3</sup>	
91140001	30 (33)	178	EDH-307	33,4	22,7	47,7	32,4	849	577	330
91140002		258	EDH-3010	33,4	22,7	47,7	32,4	1231	836	431
91140003	60 (66)	89	EDH-603	61,2	39,3	87,5	56,2	779	481	246
91140004		166	EDH-606	61,2	39,3	87,5	56,2	1453	891	323
91140005		257	EDH-6010	61,2	39,3	87,5	56,2	2249	1388	438
91140006	95 (104.5)	38	EDH-1001	94,5	61,0	135,3	87,1	514	331	165
91140007		76	EDH-1003	94,5	61,0	135,3	87,1	1028	662	254
91140008		153	EDH-1006	94,5	61,0	135,3	87,1	2070	1333	342
91140009		257	EDH-10010	94,5	61,0	135,3	87,1	3477	2239	460
91140010	150 (159.5)	203	EDH-1508	137,9	71,4	197	102	3999	2074	349

# EDX SERİSİ / EDX SERIES

## ÇİFT TESİRLİ YÜKSEK TONAJLI SİLİNDİRLER

DOUBLE ACTING, HIGH TONNAGE CYLINDERS



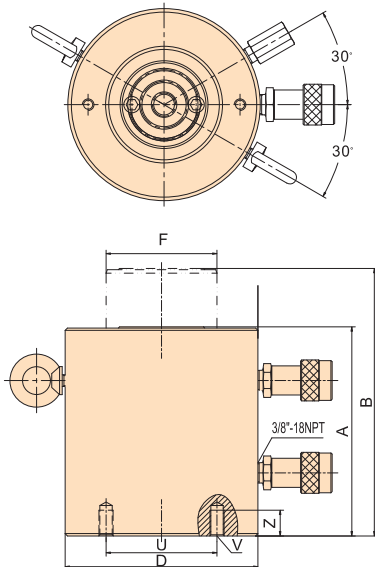
Soldan sağa doğru modeller / Shown from left to right  
EDX-1006, EDX-1002, EDX-2006

### Özellikler

- ASME B-30.1 regülasyonuna uygundur. Yüksek dayanıma sahip çelik alaşım ilave emniyet sistemi sağlar.
- Yanlışlıkla aşırı basınç uygulanmasından kaynaklanacak hasarları önlemek için silindir çıkışıında emniyet valfi.
- Mapa yuvası ve mapa sayesinde taşınması kolaydır.
- EAB 201 yüksek kalite çabuk bağlantı rakorları.
- Çevre dostu boya ile korozyon dayanımı sağlanmıştır.
- Çift tesirli, hidrolik geri dönüşü.

### Features

- Complies with ASME B-30.1. High grade steel cylinder is heat treated for additional strength.
- Safety valve in retraction side of cylinder helps to prevent damage in case of accidental over pressurization.
- Easy to carry with threaded hole and ring bolt.
- High flow EAB 201 quick coupler.
- Environmentally friendly painting process provides a durable corrosion resistant finish.
- Double acting, hydraulic return.



Kod no / Code No	Silindir Kapasitesi @700bar Cylinder Capacity (10,000 PSI)	Strok / Stroke	Model	Maks.Silindir Kapasitesi / Max.Cylinder Capacity		Silindir Etketif Alanı / Cylinder Effective Area	
				İleri / Advance	Geri/ Retract	İleri / Advance	Geri / Retract
				ton	ton	cm <sup>2</sup>	cm <sup>2</sup>
91170001	50 (55)	50	EDX-502	52.8	25.9	75,4	36,9
91170002		100	EDX-504	52.8	25.9	75,4	36,9
91170003		150	EDX-506	52.8	25.9	75,4	36,9
91170004		200	EDX-508	52.8	25.9	75,4	36,9
91170005		250	EDX-5010	52.8	25.9	75,4	36,9
91170006		300	EDX-5012	52.8	25.9	75,4	36,9
91170007	100 (105)	50	EDX-1002	92.9	43.3	132,7	61,9
91170008		100	EDX-1004	92.9	43.3	132,7	61,9
91170009		150	EDX-1006	92.9	43.3	132,7	61,9
91170010		200	EDX-1008	92.9	43.3	132,7	61,9
91170011		250	EDX-10010	92.9	43.3	132,7	61,9
91170012		300	EDX-10012	92.9	43.3	132,7	61,9
91170013	150 (154)	50	EDX-1502	140	68	201	97,2
91170014		100	EDX-1504	140	68	201	97,2
91170015		150	EDX-1506	140	68	201	97,2
91170016		200	EDX-1508	140	68	201	97,2
91170017		250	EDX-15010	140	68	201	97,2
91170018		300	EDX-15012	140	68	201	97,2
91170019	200(220)	50	EDX-2002	184.8	88	268,8	125,7
91170020		150	EDX-2006	184.8	88	268,8	125,7
91170021		300	EDX-20012	184.8	88	268,8	125,7
91170022	250 (275)	50	EDX-2502	254	104.5	363,1	149,2
91170023		150	EDX-2506	254	104.5	363,1	149,2
91170024		300	EDX-25012	254	104.5	363,1	149,2
91170025	300 (330)	50	EDX-3002	316	107.6	452,4	153,7
91170026		150	EDX-3006	316	107.6	452,4	153,7
91170027		300	EDX-30012	316	107.6	452,4	153,7
91170028	400 (440)	50	EDX-4002	386	131.9	551,5	188,5
91170029		150	EDX-4006	386	131.9	551,5	188,5
91170030		300	EDX-40012	386	131.9	551,5	188,5
91170031	500 (550)	50	EDX-5002	511.4	167.8	730,6	239,7
91170032		150	EDX-5006	511.4	167.8	730,6	239,7
91170033		300	EDX-50012	511.4	167.8	730,6	239,7
91170034	600 (660)	50	EDX-6002	598.7	212.6	855,3	303,8
91170035		150	EDX-6006	598.7	212.6	855,3	303,8
91170036		300	EDX-60012	598.7	212.6	855,3	303,8
91170037	800 (880)	50	EDX-8002	814.9	251.9	1164,2	359,9
91170038		150	EDX-8006	814.9	251.9	1164,2	359,9
91170039		300	EDX-80012	814.9	251.9	1164,2	359,9
91170040	1000 (1100)	50	EDX-10002	1016.5	362.2	1452,5	517,4
91170041		150	EDX-10006	1016.5	362.2	1452,5	517,4
91170042		300	EDX-100012	1016.5	362.2	1452,5	517,4