

YARI ELEKTRİKLİ İSTİF MAKİNESİ / SEMI-ELECTRIC STACKER

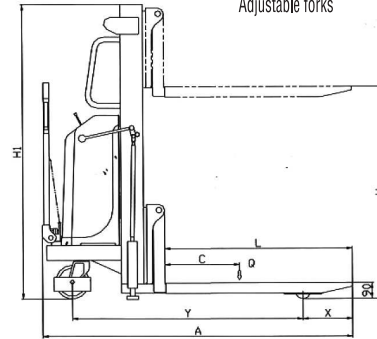
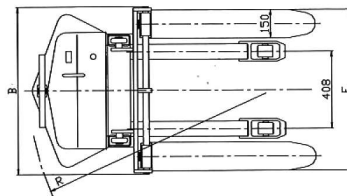
DYC 10-16 15-16 15-20 15-25 15-30 15-35 20-16 20-20

| | | | | | | | | | |
|---|---------------|------|------|------|------|------|------|------|------|
| Kaldırma kapasitesi / Capacity | 1000 | 1500 | 1500 | 1500 | 1500 | 1500 | 2000 | 2000 | kg |
| Kaldırma yüksekliği / Lifting height | 1600 | 1600 | 2000 | 2500 | 3000 | 3500 | 1600 | 2000 | mm |
| Çatal uzunluğu / Fork length (L) | 1150 | 1150 | 1150 | 1150 | 1150 | 1150 | 1150 | 1150 | mm |
| Diştan dışa çatal genişliği / Overall fork width(E) | 300 ~ 850 | | | | | | | | mm |
| Yük merkezi / Load center (C) | 400 | 400 | 400 | 400 | 400 | 400 | 400 | 400 | mm |
| Minimum dönme çapı / Min. turning radius (R) | 1350 | 1350 | 1350 | 1350 | 1450 | 1450 | 1350 | 1350 | mm |
| Kaldırma motoru / Lifting motor | 12/ 1,5 ~ 1,6 | | | | | | | | kw |
| Akü / Battery | 12/ 120 ~ 150 | | | | | | | | V/Ah |
| Şarj cihazı / Charger | 12/ 15 | | | | | | | | V/Ah |
| Makine boyu / Overall length (A) | 1670 | 1670 | 1660 | 1660 | 1660 | 1660 | 1670 | 1660 | mm |
| Makine genişliği / Overall width (B) | 865 | 865 | 865 | 865 | 930 | 930 | 865 | 865 | mm |
| Makine yüksekliği (kapalı) / Overall height (H1) | 2060 | 2060 | 1580 | 1830 | 2080 | 2330 | 2060 | 1580 | mm |
| Ağırlık / Weight | 340 | 362 | 448 | 470 | 492 | 515 | 388 | 460 | kg |

Farklı kaldırma yüksekliklerindeki kapasiteler

Residual Capacity at different lifting height

| Yükseklik / Lifting height mm | Asıl kapasite / Actual Capacity kg | Yükseklik / Lifting height mm | Asıl kapasite / Actual Capacity kg |
|-------------------------------------|--|-------------------------------------|--|
| 1600 | 1500 | 1600 | 2000 |
| 2000 | 1200 | 2000 | 1500 |
| 2500 | 1000 | Yük merkezi / Load centre mm | |
| 3000 | 800 | 400 | |
| 3500 | 800 | | |
| Yük merkezi / Load centre mm | 400 | | |



Genişliği ayarlanabilen çatalar
Adjustable forks

Art.No. 51000095 **NL-DYC 10-16**

Art.No. 51000036 **NL-DYC 15-16**

Art.No. 515000037 **NL-DYC 15-20**

Art.No. 51000038 **NL-DYC 15-25**

Art.No. 515000039 **NL-DYC 15-30**

Art.No. 51000040 **NL-DYC 15-35**

Art.No. 515000041 **NL-DYC 20-16**

Art.No. 51000042 **NL-DYC 20-20**

