

ED SERİSİ / ED SERIES

ÇİFT TESİRLİ SİLİNDİRLER

DOUBLE ACTING CYLINDERS

Soldan sağa
doğru modeller /
Shown from left to right
ED-506, ED-7513



Özellikler

- ASME B-30.1 regülasyonuna uygundur. Yüksek kalite çelik alaşım sayesinde emniyet ve dayanıklılık artırılmıştır.
- Hızlı iniş için çift tesirli işleyiş.
- Gövde üzerindeki emniyet vanası aşırı basınç yüklenmesinde meydana gelebilecek kazaları engeller.
- EAB 201 yüksek kalite çabuk bağlantı rakorları.
- Kolay monte edilebilir sıkma bileziği dişleri ve piston.
- Çevre dostu boya ile korozyon dayanımı sağlanmıştır.

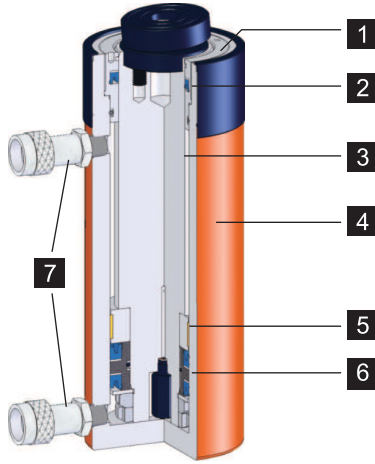
Features

- Complies with ASME B-30.1. High strength steel for durability and increased safety.
- Double acting operation for fast retraction.
- Built-in safety valve prevents accidental over-pressurization.
- High quality EAB 201 quick couplers.
- Collar and piston threads for easy fixturing.
- Environmentally friendly painting process provides a durable corrosion resistant finish.

► Opsiyonel Oynar Piston Başlığı / Optional Tilt Saddle

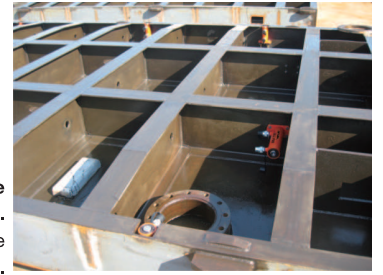
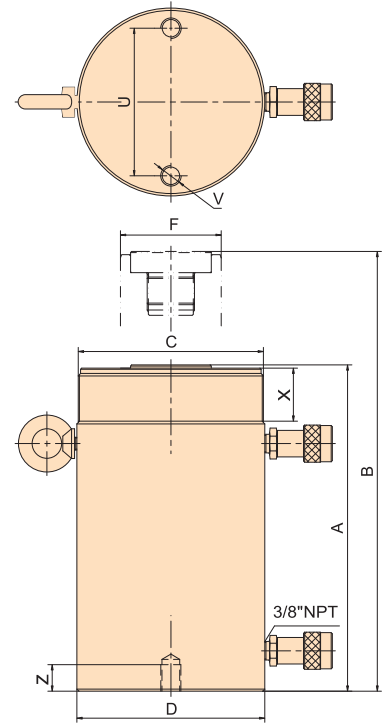
Silindir Model / Cylinder Model	Oynar Piston Başlığı Modeli / Tilt Saddle Model
ED-308, 3014	ST-50
ED-506, 5013, 5020, 756, 7513	ST-100

Kod no / Code No	Silindir Kapasitesi @700bar Cylinder Capacity (10.000 PSI)	Strok / Stroke	Model	Maks.Silindir Kapasitesi / Max.Cylinder Capacity		Silindir Efektif Alanı / Cylinder Effective Area		Yağ Kapasitesi / Oil Capacity	
				İleri / Advance	Geri/ Retract	İleri / Advance	Geri / Retract	İleri / Advance	Geri / Retract
				ton	ton	cm ²	cm ²	cm ³	cm ³
91150001	10 (11)	254	ED-1010	10	3.4	14,5	4,9	368	124
91150002		305	ED-1012	10	3.4	14,5	4,9	442	149
91150003	30 (33)	209	ED-308	29.3	5.6	41,9	18,1	876	378
91150004		368	ED-3014	29.3	5.6	41,9	18,1	1542	666
91150005	50 (55)	156	ED-506	49.6	14.4	70,9	20,6	1106	321
91150006		334	ED-5013	49.6	14.4	70,9	20,6	2368	688
91150007		511	ED-5020	49.6	14.4	70,9	20,6	3623	1053
91150008	75 (82.5)	156	ED-756	72.7	23.1	103,9	33	1621	515
91150009		333	ED-7513	72.7	23.1	103,9	33	3460	1099
91150010	95 (104.5)	168	ED-1006	92.9	43.3	133	61,9	2234	1040
91150011		333	ED-10013	92.9	43.3	133	61,9	4429	2061
91150012		460	ED-10018	92.9	43.3	133	61,9	6118	2847
91150013	140 (154)	57	ED-1502	140.7	68.0	201	97,2	1146	554
91150014		156	ED-1506	140.7	68.0	201	97,2	3136	1516
91150015		333	ED-15013	140.7	68.0	201	97,2	6693	3237
91150017	200 (220)	152	ED-2006	198.4	98.2	283,5	140,4	4309	2134
91150018		330	ED-20013	198.4	98.2	283,5	140,4	9356	4633
91150019	300	153	ED-3006	316.5	167.0	452,4	238,6	6922	3651



1. Kılavuz halka merkez dışı yüklerle karşı koruma, destek sağlar ve fazla yükselmeye engel olur.
2. Sızıntıları önleyen endüstriyel keçe.
3. Sertleştirilmiş ve krom kaplanmış piston sayesinde dayanıklılık artırılarak aşınma indirdirgenmiştir.
4. Yüksek dayanıma sahip emaye kaplı çelik gövde dayanıklılık için kaplanmıştır.
5. Merkezlenmemiş yüklerde aşınmayı engellemek ve ek destek sağlayan shaft bileziği.
6. Sızıntıları önleyen endüstriyel keçe.
7. Tüm silindirlerde ağır hizmet toz kapaklı standart bağlantı rakorları.

1. Steel guide ring eliminates over travel and also provides additional support to reduce wear from off center loads.
2. Industrial seal ring assembly prevent costly leaks.
3. Hardened and chromed piston increase durability and reduces wear.
4. All steel body with baked enamel finish for durability.
5. Industrial bearing ring provides additional support to reduce wear from off center loads.
6. Industrial seal ring assembly prevent costly leaks.
7. Standard coupler on all cylinders provided with heavy duty dust cover.



Elektrik santralinde çıkışın geçit üzerine bağlanmasında 56 adet ED-308 kullanıldı.
56 pieces of ED-308 used to flange the gate on the track in generation station.

İnmiş Durumda Yükseklik / Collapsed Height	Genişlemiş Durumda Yükseklik/ Extended Height	Sıkma Gövde / Collar Thread	Sıkma Gövde Uzunluğu / Collar Thread Length	Dış Çap / Outside Diameter	Piston Mil Çapı / Piston Rod Diam.	Tutucu Civata Delikleri / Base Fix Holes			Ağırlık / Weight
						Çap / Diameter	Diş / Thread	Diş Derinliği / Thread Depth	
A	B	C	X	D	F	U	V	Z	
mm	mm	in	mm	mm	mm	mm	in	mm	kg
409	663	2 1/4"-14	26	73	35	-	-	-	12
457	762	2 1/4"-14	26	73	35	-	-	-	14
387	596	3 5/16"-12	49	105	55	-	-	-	20
549	917	3 5/16"-12	49	105	55	-	-	-	31
331	487	5"-12	44	127	80	-	-	-	30
509	843	5"-12	44	127	80	-	-	-	52
733	1244	5"-12	44	132	80	76	1/2"-13UNC	25	70
347	503	5 3/4"-12	38	146	95	-	-	-	41
525	858	5 3/4"-12	38	146	95	-	-	-	68
357	525	6 7/8"-12	50	177	95	139	3/4"-10UNC	25	61
524	857	6 7/8"-12	50	177	95	139	3/4"-10UNC	25	93
687	1147	6 7/8"-12	50	177	95	139	3/4"-10UNC	25	117
196	253	8"-12	—	204	115	-	-	-	49
385	541	8"-12	55	204	115	158	3/4"-16UNC	28	93
582	915	8"-12	55	204	115	158	3/4"-16UNC	28	124
430	582	9 3/4"-12	—	249	135	127	1"-8UNC	25	147
608	938	9 3/4"-12	54	249	135	127	1"-8UNC	25	199
485	638	12 1/4"-12	58	312	165	158	1 1/4"-7UNC	44	200